

Перв. примен.

Справ. N

Взам. инв. N

Инв. N

дубл.

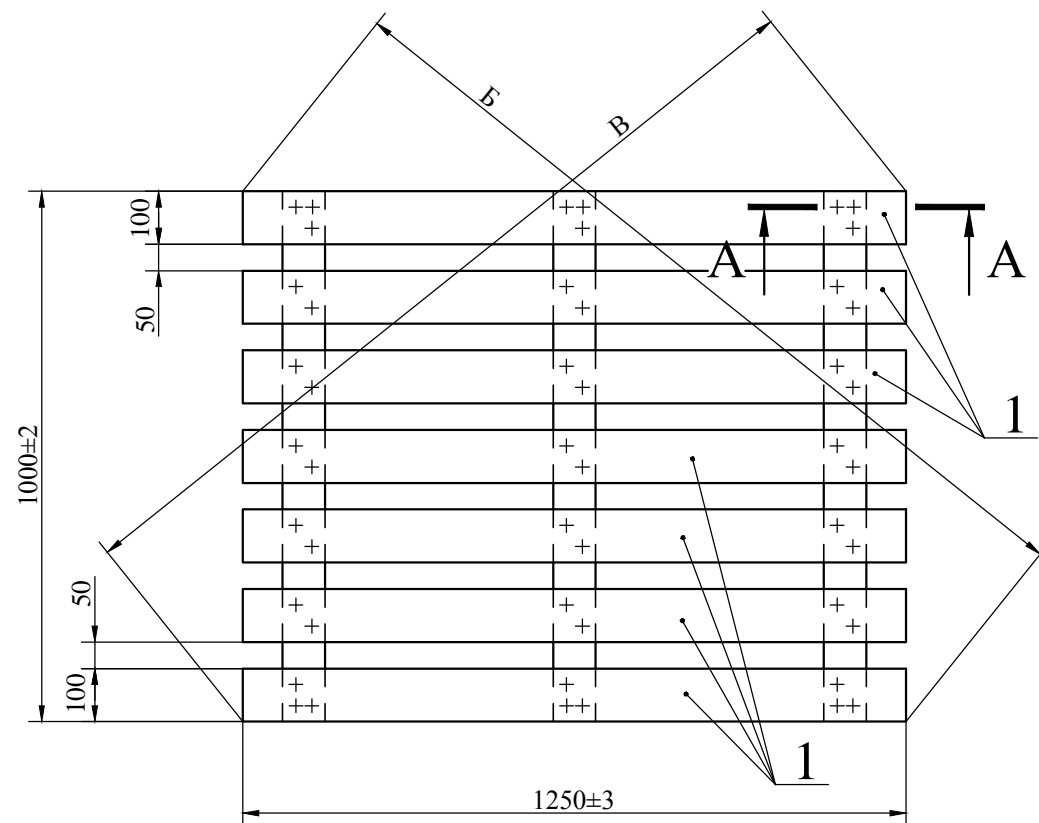
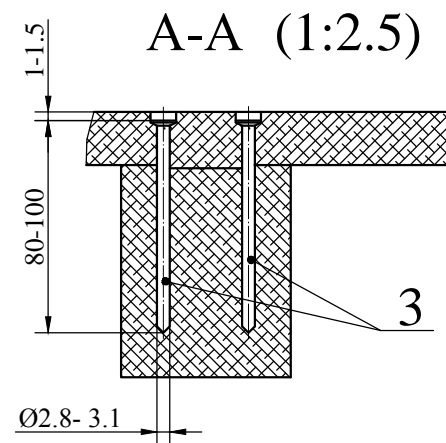
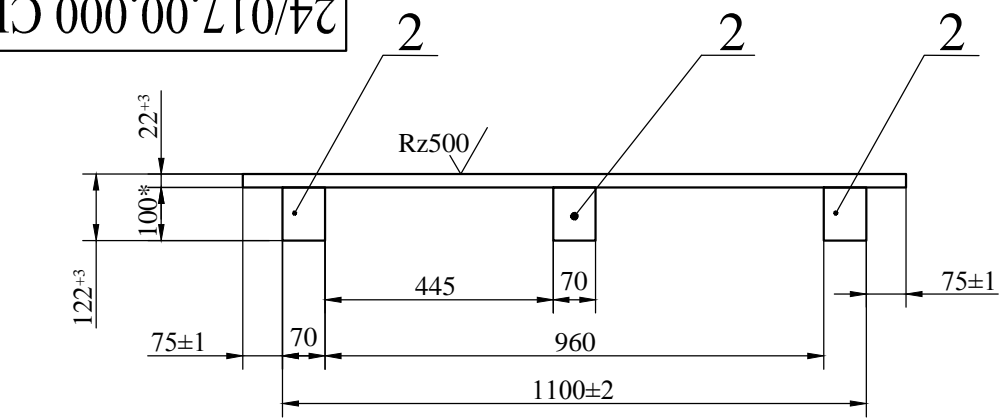
Подп. и дата

Подп. и дата

Подп.

Инв. N

24/017.00.000 СБ



- *Размеры для справок.
- Доски настила: крайняя кромка - обрезная, внутри - необрезная.
- Разность диагоналей Б и В не более 8 мм.
- Головки гвоздей углубить в поверхность досок на 1-1.5 мм.
- Грузоподъемность поддона до 2400 кг.
- Расход древесины, не более - 0,0403 м.³

Формат	Зона	Поз.	Обозначение	Наименование	Кол.	Примечание
				<u>Детали</u>		
БЧ		1		Доска настила 1250x100x22+3	7	
БЧ		2		Брус опорный 1000x100x70+3	3	
				<u>Стандартные изделия</u>		
		3		Гвоздь ершеный, винтовой Ø2,8-3,1 x 80 -100	48	

24/017.00.000 СБ					Лит.	Масса	Масштаб
Изм.	Лист.	№ докум.	Подп.	Дата			
Разраб.						32	1:10
Пров.							
Т.контр.							
Н.контр.							
Согласовано	Беляев				Лист	Листов	1
					Филиал №3 "Минский КСН" ОАО "Белорусский цементный завод"		

Поддон П2-2.4Д
(по ГОСТ 33757-2016)
Для блоков стеновых из ячеистых бетонов
Сборочный чертеж