

Перв. примен.

Справ. №

Взам. инв.№

Инв.№ дубл.

Подп. и дата

Инв.№ подл.

25/035.00.000 СБ

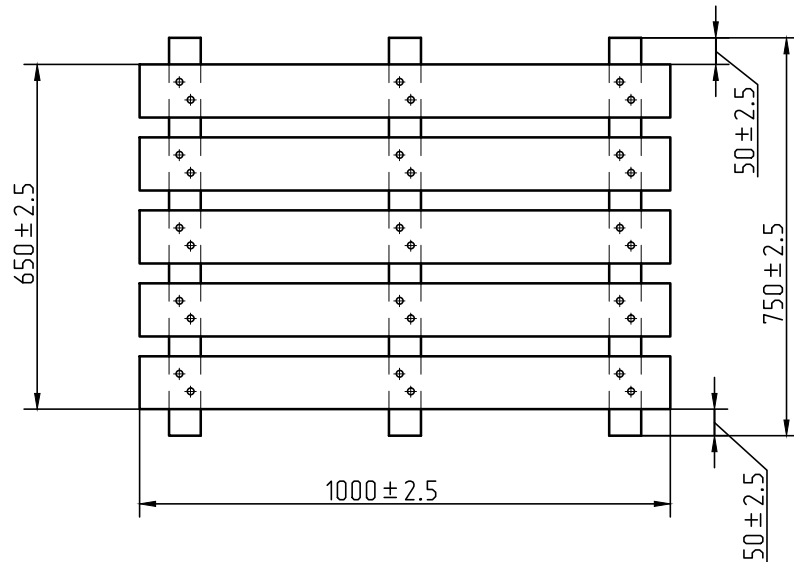
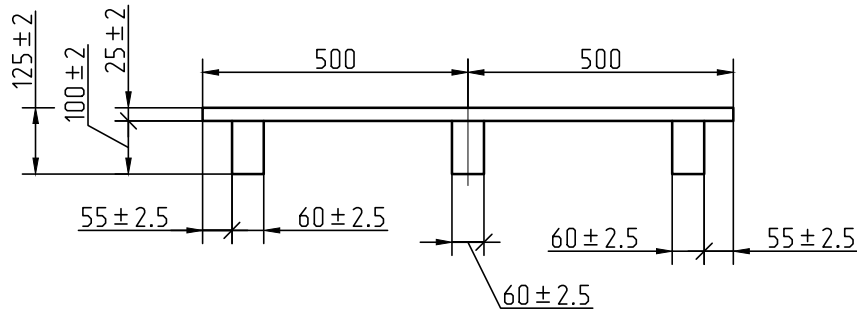
Rz1200 ✓(✓)

## Размеры поддона

Длина, мм	Ширина, мм	Высота, мм	Масса, не более, кг	Расход древесины, не более, м <sup>3</sup>	Грузоподъемность, т
1000±2.5	750±2.5	125±2.0	12-14	0.0223-0.026	1.5

## Размеры деталей поддона

Наименование	Длина, мм	Ширина, мм	Толщина, мм	Сечение, мм	Кол-во, шт.
Доски настила (крайние)	1000	70-100	25	-	2
Доски настила (внутренние)	1000	70-100	25	-	3
Бруски опорные	750	100	60	60x100	3
Гвозди ершые (винтовые)	80 - 100	-	-	Ø2,8 - 3,1	30



Согласовано: ОАО "Белорусский цементный завод", Заместитель генерального директора - главный инженер \_\_\_\_\_ Дровалёв В.И.

Согласовано: филиал №3 "Минский КСИ" ОАО "Белорусский цементный завод"

Заместитель директора - главный инженер \_\_\_\_\_ Кишулько А.А.

Согласовано: Производство строительных материалов №4 "Участок силикатного кирпича" "Минский КСИ" ОАО "Белорусский цементный завод"

Начальник цеха \_\_\_\_\_ Зубелевич С.А.

25/035.00.000 СБ

1. Разность длин диагоналей поверхности настила не должна превышать 10 мм.
2. Деревянные детали поддона должны быть изготовлены из обрезных пиломатериалов не ниже 2-го сорта хвойных пород по ГОСТ1713-2007 или лиственных пород по ГОСТ1714-2007.
3. Головки гвоздей не должны выступать из поверхности досок.
4. Переход по высоте досок настила (верхняя лицевая сторона) - не более 1,0 мм.
5. Остальные технические требования - по ГОСТ33757-2016.

25/035.00.000 СБ				Лист	Масса	Масштаб
Изм/Лист.	№ док.м.	Подп.	Дата			
Разраб.	Мешалкин	Мешалкин	26.05.25		12-14	1:10
Проб.						
Т.контр.						
Н.контр.						
Учв.	Зубелевич					
Поддон 650x1000 Для силикатного кирпича, блоков и плит перегородочных				Лист	Листов	1
Хотиславский с/с дом 10, Малоритский р-н, Брестская обл.				Филиал №3 "Минский КСИ" ОАО "Белорусский цементный завод"		